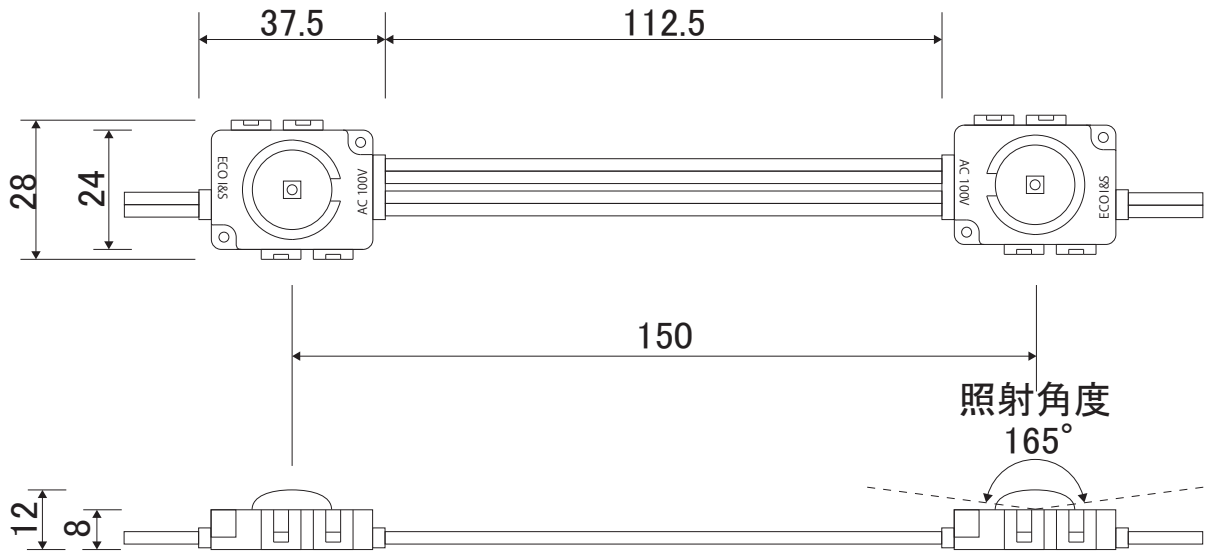


I&S AC100V-NSLM



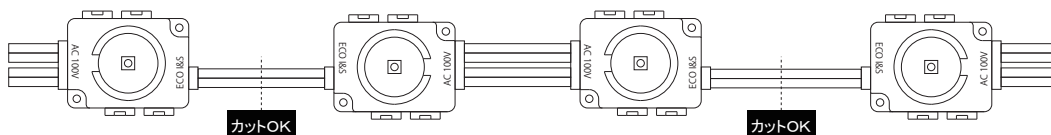
仕様(1個あたり)

LED数	1灯
入力電圧	AC100V
定格電流	0.008A
消費電力	0.8W
発光色	白色、電球色
色温度	白 6500K / 電球色 3000K
照射角度	165°
使用温度	-20°C ~ +60°C
寸法	37.5(W) × 28(H) × 12(D)mm
重量	30g
配線規格	PSE電線使用
防水機能	IP65
最大直列数	100個

※ 太陽光が直接当たる場所でのご使用は紫外線劣化による不具合の可能性がある為
取付不可とさせていただきます。

※ 屋外設置する場合、上向きでのご使用は不可となっております。

リード線をカットしてご使用になるときのご注意



● リード線が2本線の箇所のみカット可能となっております。

※ 仕様等変更がある事を予めご了承下さい。