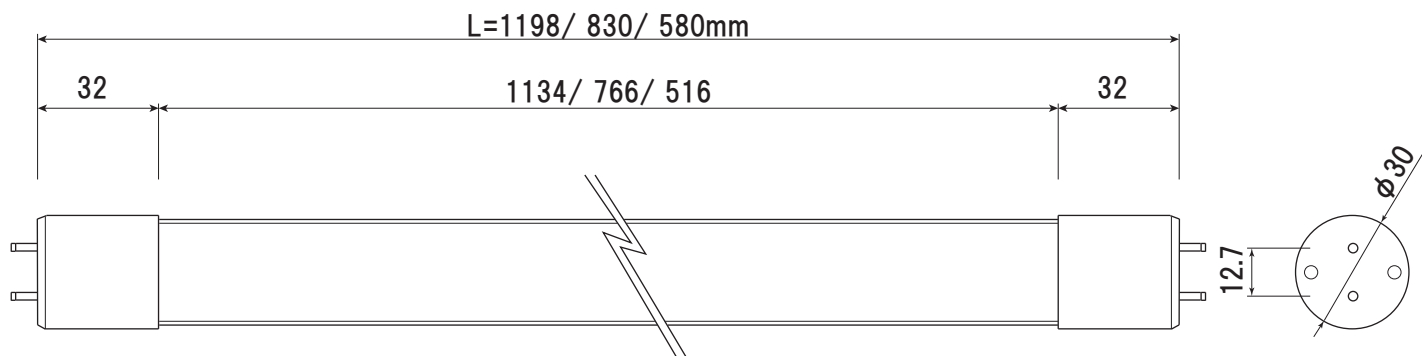
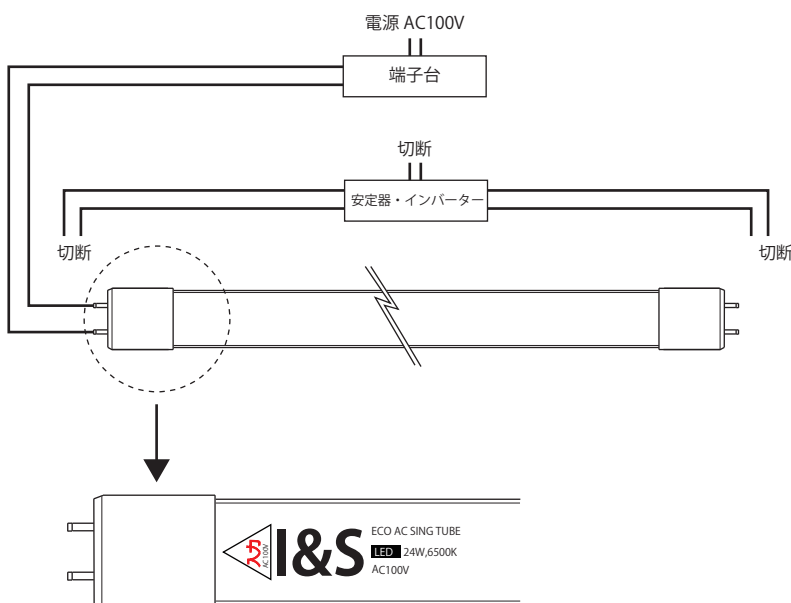


I&S AC100V-LED TUBE



W(ワット)サイズ	40Wサイズ	32Wサイズ	20Wサイズ
LED素子	LG LED		
LED数	180灯	120灯	82灯
入力電圧	AC100V		
定格電流	0.24A	0.16A	0.12A
消費電力	24W	16W	12W
発光色	白色、電球色		
色温度	白色 6500K 電球色 3000K ±5%		
全光束	2800lm	1860lm	1400lm
演色性	>85Ra		
照射角度	340°		
使用温度	-20°C~+50°C		
寸法	1198(W)×30(H)×30(D)mm	830(W)×30(H)×30(D)mm	580(W)×30(H)×30(D)mm
重量	280g	200g	155g
LED寿命	40000時間		
防水機能	IP65		
口金	G13		
調光	可能		

■配線方法



- 既存の蛍光灯専用の安定器・インバーターの配線を切断して取り外して下さい。
- ソケットや端子が痛んでいる場合には、交換を行って下さい。
- 図のように端子台を経由して、もしくはソケットに直接、片側ソケットの両端子を電源線に接続して下さい。
- 電源線が接続されたソケットへ、本製品に記入されている「入力」を取り付けて下さい。
- 電源を入れて、正常に点灯するかを確認して下さい。
- 縦に御使用になられる場合、入力側を上にして設置して下さい。

※AC100V 電源を「入力」側より直結して下さい。(極性はございません)