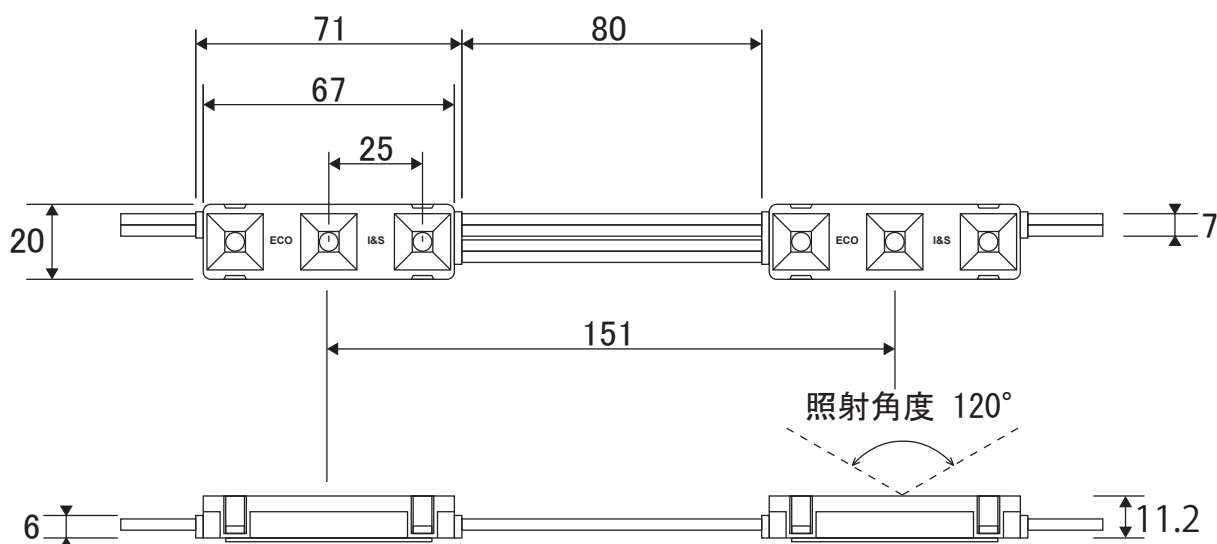


I&S AC100V-03



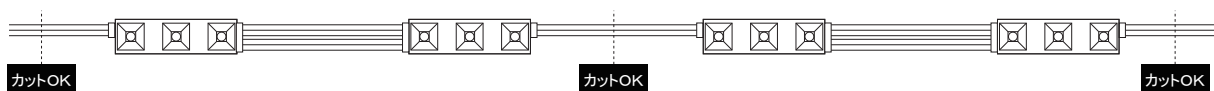
仕様(1個あたり)

LED素子	日亜化学製チップ
LED数	3灯
入力電圧	AC100V
定格電流	0.0072A
消費電力	0.72W
発光色	白・電球色・赤・青・緑
色温度	白10000K, 6500K / 電球色 3000K, 2700K
照射角度	120°
使用温度	-20°C ~ +60°C
寸法	71(W) × 20(H) × 11.2 (D)mm
付属品	モジュール裏面に3M製両面テープ付き
LED寿命	40000時間
防水機能	IP65
最大直列数	100個

※ 太陽光が直接当たる場所でのご使用は紫外線劣化による不具合の可能性がある為
取付不可とさせていただきます。

※ 屋外設置する場合、上向きでのご使用は不可となっております。

リード線をカットしてご使用になる時のご注意



- リード線が2本線の箇所のみカット可能となっております。
- ※ 仕様等変更がある事を予めご了承下さい。