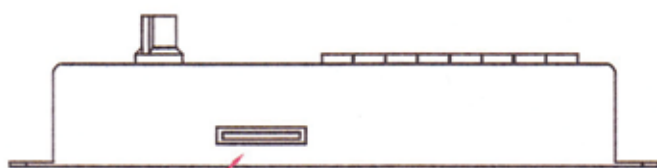
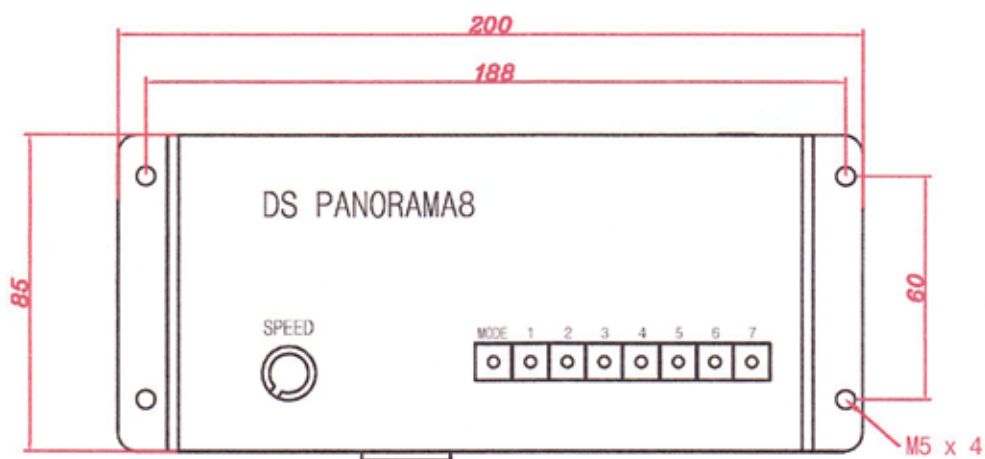


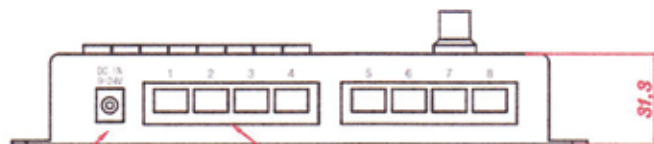
パノラマコントローラ仕様書

* 製品仕様

入力電圧	12V、1A
寸法(WxHxD)	200mm x 85mm x 31.3mm
重量	545g
機能	スピード調節 / MODEボタン：単独演出、連続演出
最大連結数量	1ポットごと 500個 8CH - 4,000個まで
連結方式	Direct 連結 / LD1510 (8 bit)
PC演出プログラム	SDカードで表現
動画数量	7個



SD CARD

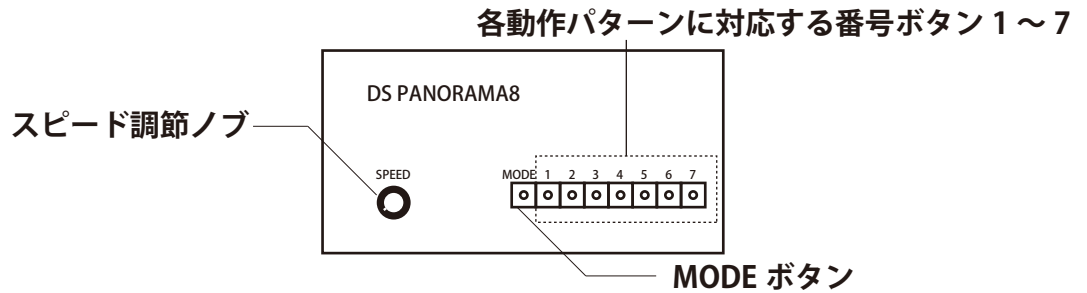


DC12V/1A INPUT
5.5mm / 2.5mm

LAN Port x8

31.3

操作方法



スピード調節

LEDの動作パターンのスピードを微調整できるノブです。

左に回すとパターン進行が遅くなり、右に回すとパターン進行が速くなります。

番号ボタン

メモリーカードに収録されているLEDの動作パターンデータに対応したボタンです。

MODE ボタンについて

MODE ボタンを使用することで、メモリーカードに収録されているLEDの動作パターンデータの読み込み方法を変更することが可能です。MODE ボタンを短く押すと『オートモード』、『マニュアルモード』が切り替わります。

MODE ボタン(約5～7秒)を長く押すと『パターン ON/OFF 切替モード』に移行できます。

各機能の説明と操作手順は下記のとおりです。

オートモード (MODE ボタンが点灯時)

自動でLEDの動作パターンデータが切り替わるモードです。

メモリーカード内の動作パターンの全て、もしくは複数選択した動作パターンを自動で繰り返し実行します。

メモリーカードの動作パターンを複数選択する手順は、後述の『ON/OFF 切替モード』、『コントローラー使用例』をご参照ください。

※オートモード時は、番号ボタンが機能しなくなります。

マニュアルモード (MODE ボタンが非点灯時)

※このモードで指定した番号は一度電源を切ると、指定が解除されます。色味や動作の確認時にのみ使用して下さい。

メモリーカードに収録したLEDの動作プログラムを手動で切り替えることが可能になるモードです。

1～7の点灯しているボタンを押して好みの動作プログラムを選択してください。

マニュアルモード時は、選択した動作パターンを実行し続けます。

パターン ON/OFF 切替モード (MODE ボタンが点滅時)

MODE ボタンを点滅するまで長押し(約5～7秒)すると、パターン ON/OFF 切替モードに移行します。

このモードは選択した動作プログラムを自動で繰り返し実行させるためにコントローラーに指示をするモードです。

パターン ON/OFF 切替モード中の操作方法

1. お好みの動作パターンデータを1～7の番号ボタンから選択し押します。(複数番号が選択可能です)

番号ボタンランプの光り方により動作プログラムの ON/OFF が判別できます。

番号ボタンが点滅している・・・動作プログラムが ON 状態

番号ボタンが点灯している・・・動作プログラムが OFF 状態

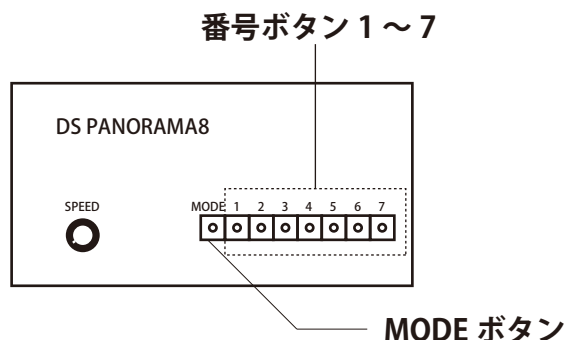
番号ボタンが消灯している・・・動作プログラムが入っていない

2. お好みの動作パターンを ON にしたら、再びボタンを長押し(約5～7秒)してパターン ON/OFF 切替モードを終了します。

3. オートモード時(MODE ボタン点灯時)に先程選択した動作パターンデータだけが、実行されるようになります。

※再び全ての動作パターンを ON にしたい場合、同様の手順を踏んで番号ボタンを全て ON にして下さい。

コントローラー使用例



例：5つのプログラムが収録されたメモリーカードを使用する際の使用例をご紹介します

・5つのプログラムの中から『2番のプログラムだけ』を繰り返し動作させる方法

1. MODE ボタンを長押し(5~7秒ほど)してMODE ボタンランプを点滅状態にします。
2. **2番**の番号ボタンを押して操作し番号ボタンのランプを点滅状態にします。
(この時**1番**、**3番**、**4番**、**5番**の番号ボタンは点灯状態になるようにボタンを押して操作します)
3. 再びMODE ボタンを長押し(5~7秒ほど)してMODE ボタンランプの点滅を解除します。
4. MODE ボタンを短く押し、MODE ボタンランプを点灯状態にして設定します。
(上記の設定を行なうとMODE ボタンが点灯した状態で、2番の番号ボタンのみ点滅した状態となり設定完了です。)

・5つのプログラムの中から『1番、3番、5番のプログラムだけ』を繰り返し動作させる方法

1. MODE ボタンを長押し(5~7秒ほど)してMODE ボタンランプを点滅状態にします。
2. **1番**、**3番**、**5番**の番号ボタンを押して操作し、それぞれのボタンのランプを点滅状態にします
(この時**2番**、**4番**の番号ボタンは点灯状態になるようにボタンを押して操作します)
3. 再びMODE ボタンを長押し(5~7秒ほど)してMODE ボタンランプの点滅を解除します。
4. MODE ボタンを短く押し、MODE ボタンランプを点灯状態にしたら設定します。
(上記の設定を行なうとMODE ボタンが点灯した状態で、1番,3番,5番の番号ボタンが点滅、点灯した状態となり設定完了です。)

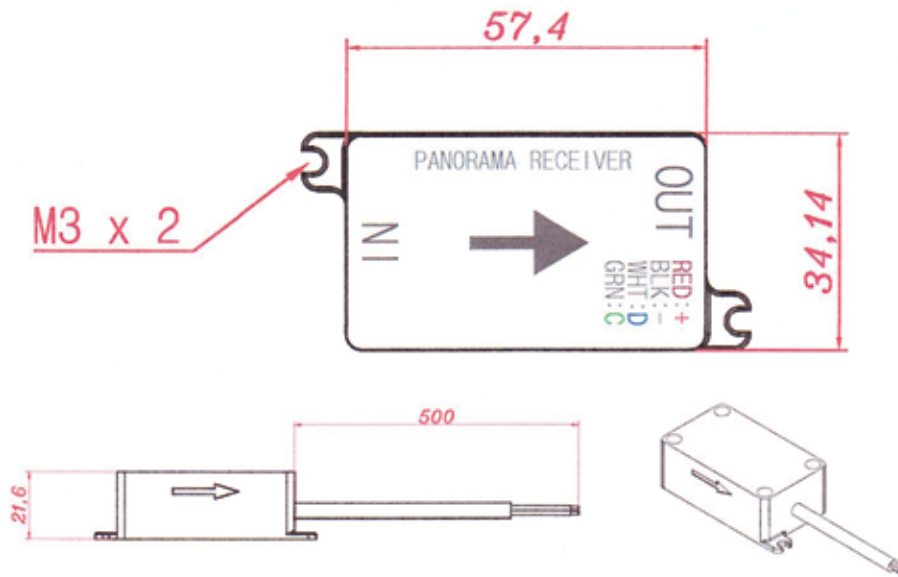
・5つのプログラムの中から『全てのプログラム』を繰り返し動作させる方法

1. MODE ボタンを長押し(5~7秒ほど)してMODE ボタンランプを点滅状態にします。
2. **1番~5番**の全ての番号ボタンを押して操作し、それぞれのボタンのランプを点滅状態にします。
3. 再びMODE ボタンを長押し(5~7秒ほど)してMODE ボタンランプの点滅を解除します。
4. MODE ボタンを短く押し、MODE ボタンランプを点灯状態にしたら設定完了です。
(上記の設定を行なうとMODE ボタンが点灯した状態で、1番~5番の番号ボタンが点滅・点灯した状態となり設定完了です。)

使用上の注意

- ※コントローラーとLEDを正しく接続し**電源を入れた状態**で操作を行なって下さい。
- ※コントローラーからメモリーカードを抜き差しする時は、**電源を切った状態**で行なって下さい。
- ※MODE ボタンが**点滅状態の時は、電源を切らない**で下さい。
- ※**番号ボタンを長押ししない**で下さい。

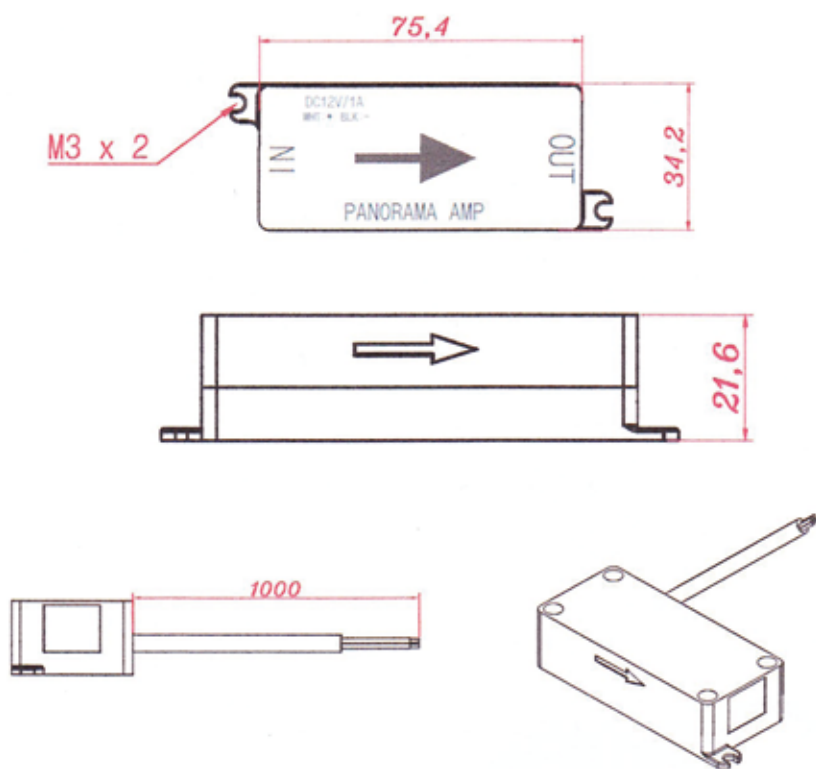
* RECEIVER(レシーバー)



* 製品仕様

製品名	RECEIVER(レシーバー)
寸法(WxHxD)	57.4 X 34.1 X 21.6
重量	35g
機能	モジュールとの距離はMAX2Mまで
連結方式	モジュールにダイレクト連結
入力電力	12V, 1A
Wire長さ	500mm
防水	非防水

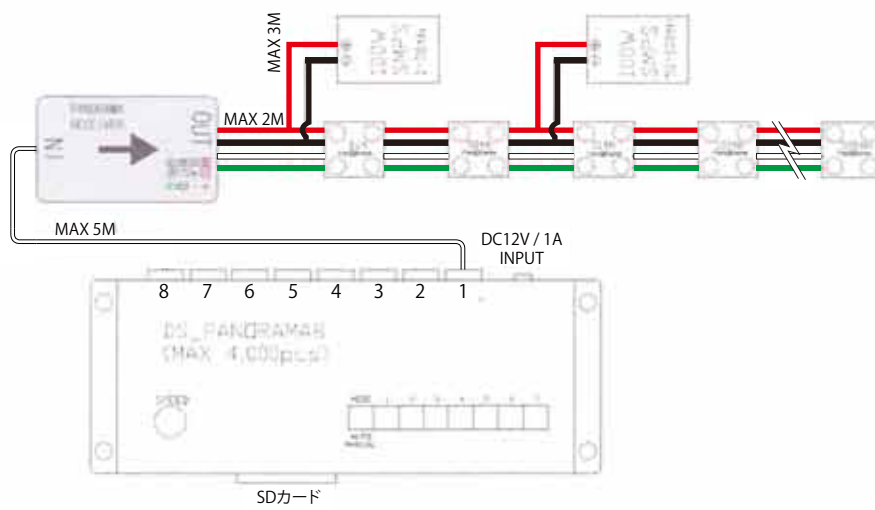
* AMP (アンプ)



* 製品仕様

製品名	AMP(アンプ)
寸法(WxHxD)	75.4 X 34.2 X 21.6
重量	50g
機能	レシーバーまでの距離はMAX40M
連結方式	コントローラーとレシーバーに連結
入力電力	12V, 1A
Wire長さ	1000mm
防水	非防水

連結図面1. (コントローラ + レシーバー+ モジュール)



連結図面2. (コントローラ + AMP + レシーバー+ モジュール)

